

# Freigefälleanlage PKA ELSA FG

Dimensionierung: 4m<sup>2</sup> / EGW

Einwohner	Länge*	Breite*	Fläche
4	3,85	4,70	16 m <sup>2</sup>
6	3,85	6,95	24 m <sup>2</sup>
6	5,85	4,55	28 m <sup>2</sup>
8	3,85	9,15	32 m <sup>2</sup>
8	5,85	5,95	36 m <sup>2</sup>
10	5,85	7,40	40 m <sup>2</sup>

\* Beetbreite und Beetlänge können den örtlichen Gegebenheiten angepasst werden.

## Filtersubstrat

- 1 gewaschener Kies
- 2 gewaschener Sand

## Winterbetrieb

Ein einfrieren ist nicht möglich:

- Verteiler läuft leer
- durch erhöhten Salzgehalt des Abwassers niedrigerer Gefrierpunkt
- Beet nicht eingestaut

## Dimensionierungsgrundlage

laut DWA A 262

## Bepflanzung

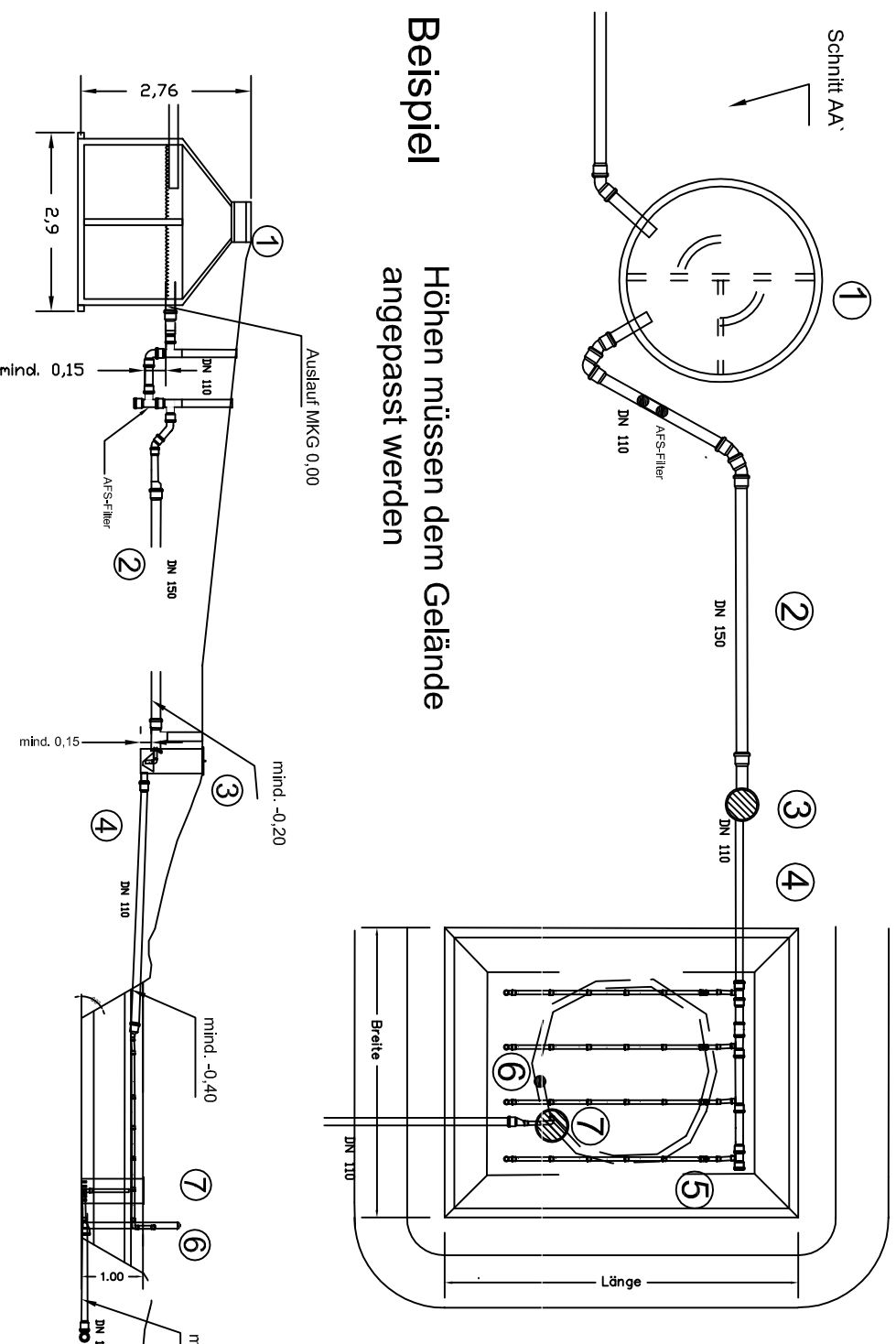
5 Pflanzen pro m<sup>2</sup> Gemeines Schilf, an den Rändern Schwertlilien

## Baufällliche Zulassung

- Ablaufklasse C: Z-55.4-310
- Ablaufklasse N: Z-55.4-309

## Beispiel

Höhen müssen dem Gelände angepasst werden



- 1 Mehrkammerklärgrube (DIN 4261)
- 2 Zulauf- und Einstauleitung DN 150 mit AFS-Filter
- 3 PE-Stoßbeschichtungsschacht DN 400
- 4 Zulaufleitung DN 100
- 5 Verteilungssystem
- 6 Auslaufdrainage
- 7 PE-Kontrollschacht DN 400

**aqua nostra**

Projekt: PKA ELSA FG	Objekt:
Auftraggeber:	Datum:
Planer: M. Herrmann	Maßstab: ohne
Blatt: 01 Ausführungsplanung	

AQUA NOSTRA  
Gersdorf 23  
09661 Striegisal

Tel.: 034322 - 40 4 23  
Fax.: 034322 - 40 7 47  
e-mail: info@aquanostra.de  
http://www.aquanostra.de

Diese Zeichnung (Konstruktion) ist unser Eigentum und darf nicht an Dritte weitergegeben werden. **Nur gültig mit grünem Stempel!**