

Dimensionierung: 4m² / EGW

Einwohner	Länge*	Breite*	Fläche
4	3,85	4,70	16 m ²
6	3,85	6,95	24 m ²
6	5,85	4,55	28 m ²
8	3,85	9,15	32 m ²
8	5,85	5,95	36 m ²
10	5,85	7,40	40 m ²

* Beetreite und Beetlänge können den örtlichen Gegebenheiten angepasst werden.

Filtersubstrat

- 1 gewaschener Kies
- 2 gewaschener Sand

Winterbetrieb

- Ein einfrieren ist nicht möglich:
- Verteiler läuft leer
- durch erhöhten Salzgehalt des Abwassers niedrigerer Gefrierpunkt
- Beet nicht eingestaut

Dimensionierungsgrundlage
laut DWA A 262

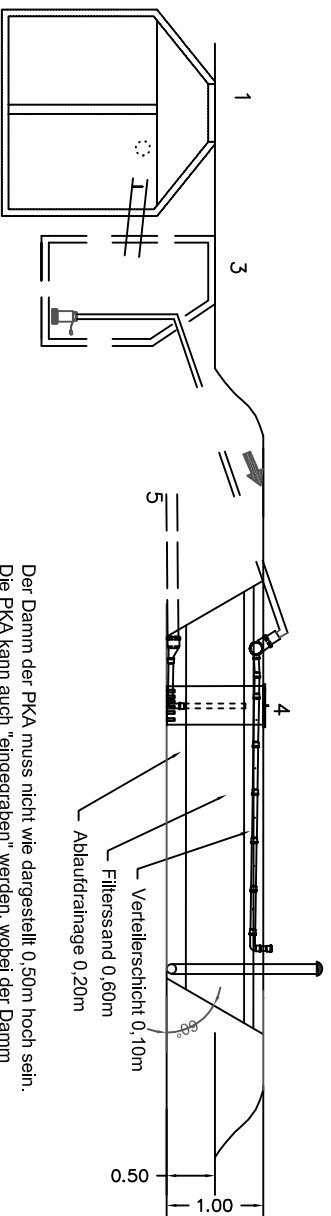
Bepflanzung

- 5 Pflanzen pro m² Gemeines Schilf, an den Rändern Schwertlilien

Bauaufsichtliche Zulassung

- Ablaufklasse C: Z-55.4-310
- Ablaufklasse N: Z-55.4-309

Schnitt



Der Damm der PKA muss nicht wie dargestellt 0,50m hoch sein. Die PKA kann auch "eingegraben" werden, wobei der Damm jedoch mind. 0,10m hoch sein sollte.

- 1 Mehrkammergrube
- 2 AFS-Filter
- 3 Pumpenschacht
- 4 Ablaufschacht
- 5 Abwasserrückführung

aqua nostra

Projekt: PKA ELSA PA

Übersichtszeichnung

Ingenieurbiologie **aqua nostra**
Gersdorf 23
09661 Striegsital / Gersdorf

Tel.: 034322 - 40 423
Fax.: 034322 - 40 747
e-mail: info@aqua-nostra.de
<http://www.aqua-nostra.de>

Diese Zeichnung (Konstruktion) ist unser Eigentum und darf nicht an Dritte weitergegeben werden. NUR GÜLTIG MIT GRÜNEM STEMPSEL!